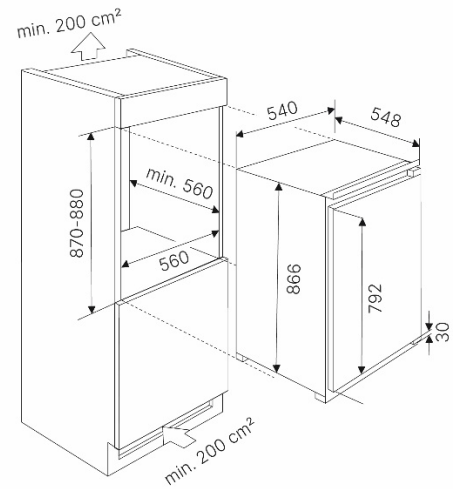


# FK 2545.0 i

Kühlgerät mit Gefrierfach



## Maßzeichnung



## EAN / TKI Code

- EAN Code 4037321047861
- TKI Code 123480004

## Ausstattung

- Manuelle Temperaturregelung über Drehregler
- Defrost Mode
- VarioShelves / VarioBoxes
- Türanschlag wechselbar

## Kühl-/Gefrierraum

- Nutzinhalt 110 Liter
- davon
- Normalkühlen 97 Liter
- Gefrierfach 13 Liter

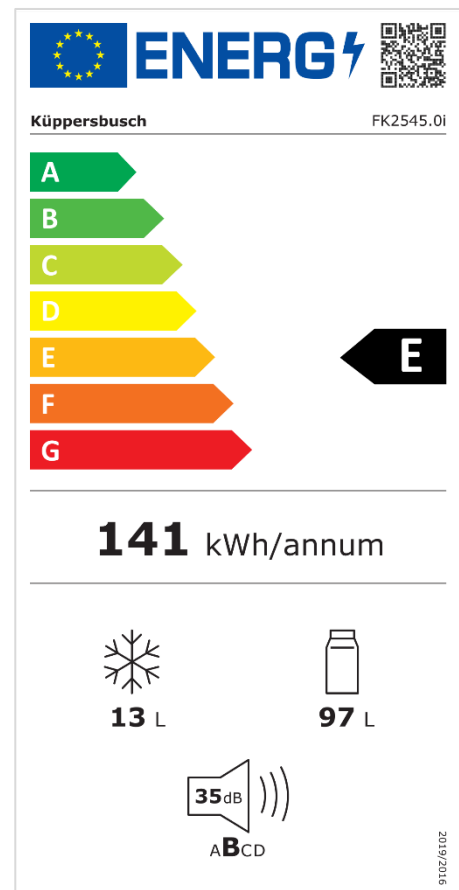
## Technische Daten

- Energieverbrauch pro Jahr 141 kWh
- Gefrierleistung 2,6 kg/24 h
- Lagerzeit bei Störungen 9 h
- Geräuschpegel 35 dB

## Maße in mm

- Gerätemaße B x H x T ca. 540 x 866 x 548 mm
- Nischenmaße B x H x T ca. 560 x 880 x 555 mm

## Energielabel



## Produktdatenblatt

DELEGIERTE VERORDNUNG (EU) 2019/2016 DER KOMMISSION zur Energieverbrauchskennzeichnung von Kühlgeräten

**Name oder Handelsmarke des Lieferanten:** Küppersbusch

**Anschrift des Lieferanten:** Quality management, Küppersbuschstraße 2, 45883 Gelsenkirchen, DE

**Modellkennung:** FK2545.0i

**Art des Kühlgeräts:**

Geräuscharmes Gerät:	Nein	Bauart:	Einbaugerät
Weinlagerschrank:	Nein	Anderes Kühlgerät:	Ja

**Allgemeine Produktparameter:**

Parameter	Wert	Parameter	Wert
Gesamtabmessungen (in Millimeter)	Höhe	Gesamtrauminhalt (in dm <sup>3</sup> oder l)	110
	Breite		
	Tiefe		
EEL	100	Energieeffizienzklasse	E
Luftschallemissionen (in dB(A) re 1 pW)	35	Luftschallemissionsklasse	B
Jährlicher Energieverbrauch (in kWh/a)	141	Klimaklasse:	tropische Zone
Mindestumgebungstemperatur (in °C), für die das Kühlgerät geeignet ist	16	Höchstumgebungstemperatur (in °C), für die das Kühlgerät geeignet ist	43
Winterschaltung	Nein		

**Fachparameter:**

Fachparameter und #werte				
Fachtyp	Rauminhalt des Fachs (in dm <sup>3</sup> oder l)	Empfohlene Temperatureinstellung für eine optimierte Lebensmittellagerung (in °C) Diese Einstellungen dürfen nicht im Widerspruch zu den Lagerbedingungen nach Anhang IV	Gefriervermögen (in kg/24h)	Defrosting type (auto-defrost=A, manual defrost=M)

				Tabelle 3 stehen		
Speisekammerfach	Nein	-	-	-	-	-
Weinlagerfach	Nein	-	-	-	-	-
Kellerfach	Nein	-	-	-	-	-
Lagerfach für frische Lebensmittel	Ja	97,0	4	-	-	M
Kaltlagerfach	Nein	-	-	-	-	-
Null-Sterne- oder Eisbereiterfach	Nein	-	-	-	-	-
Ein-Stern-Fach	Nein	-	-	-	-	-
Zwei-Sterne-Fach	Nein	-	-	-	-	-
Drei-Sterne-Fach	Nein	-	-	-	-	-
Vier-Sterne-Fach	Ja	13,0	-20	2,6	-	M
Zwei-Sterne-Abteil	Nein	-	-	-	-	-
Fach mit variabler Temperatur	-	-	-	-	-	-
<b>Für Vier-Sterne-Fächer</b>						
Schnelleinfrierfunktion				Nein		
<b>Lichtquellenparameter:</b>						
Art der Lichtquelle				LED		
Energieeffizienzklasse				G		
<b>Mindestlaufzeit der vom Hersteller angebotenen Garantie:</b> 24 Monate						
<b>Weitere Angaben:</b>						
Weblink zur Website des Herstellers, auf der die Informationen gemäß Nummer 4 Buchstabe a des Anhangs der Verordnung (EU) 2019/2019 der Kommission zu finden sind: <a href="http://www.kueppersbusch-home.com">www.kueppersbusch-home.com</a>						