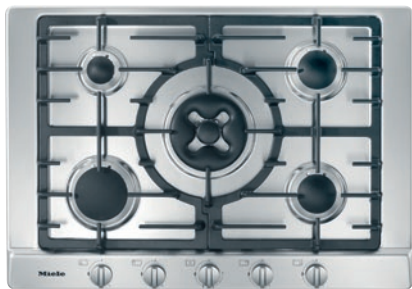


KM 2034 G
Gaskochfeld
mit 5 Brennern für besonders flexiblen Kochkomfort.



- Einfache Steuerung – Einhandbedienung mit Knebeln
- Professionelles Design – 750 mm breite Edelstahlmulde
- Besonders flexibel – 5 Brenner inkl. 1 Dual-Wok
- Besonders sicher – GasStop-Funktion
- Einfache Reinigung – Spülertaugliche ComfortClean-Topfträger

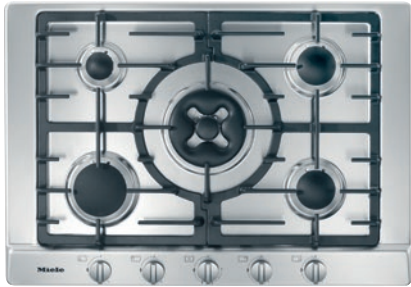
EAN: 4002514383699 / Materialnummer: 07111090 / Alte Materialnummer: 26203450D

Beheizungsart	
Beheizungsart	Gas
Bauform	
Unabhängig vom Herd	•
Design	
Aufliegender Einbau / Flächenbündiger Einbau	–/–
Edelstahlmuldenspiegel	•
Guss-Topfträger (matt schwarz emailliert)	•
Kochzonenausstattung	
Anzahl der Kochzonen	5
Anzahl der Kochzonen / Kochbereiche	–/–
Leistung Gasbrenner	
Sparbrenner in kW	1,00
Normalbrenner in kW	1,75
Starkbrenner in kW	2,60
Dual-Wokbrenner in kW	4,20
1. Kochzone / Kochbereich	
Position	vorne links
Art	Starkbrenner
2. Kochzone / Kochbereich	
Position	hinten links
Art	Sparbrenner
3. Kochzone / Kochbereich	
Position	mittig
Art	Dual-Wokbrenner
4. Kochzone / Kochbereich	
Position	hinten rechts
Art	Normalbrenner
5. Kochzone / Kochbereich	
Position	vorne rechts
Art	Normalbrenner
Bedienkomfort	
Bedienung über Knebel	•
Elektrozündung mit Einhandbedienung	•
Pflegekomfort	
Geschirrspülertaugliche Topfträger	•
PerfectClean-Brenner	•
Sicherheit	
GasStop	•
Technische Daten	
Abmessungen (H x B x T) in mm	90 x 750 x 520
Abmessungen in mm (Breite)	750
Abmessungen in mm (Höhe)	90
Abmessungen in mm (Tiefe)	520
Ausschnittmaße in mm (Breite) bei aufliegendem Einbau	560 mm
Ausschnittmaße in mm (Tiefe) bei aufliegendem Einbau	480 mm
Gewicht in kg	16
Gesamtanschlusswert in kW	11,30

KM 2034 G

Gaskochfeld

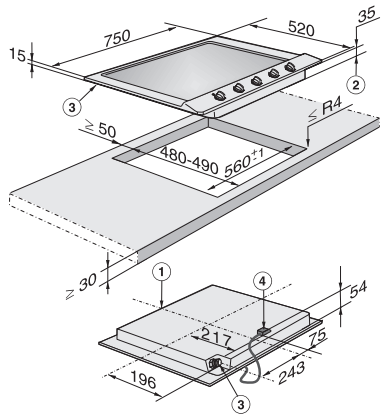
mit 5 Brennern für besonders flexiblen Kochkomfort.



EAN: 4002514383699 / Materialnummer: 07111090 / Alte Materialnummer: 26203450D

Länge der elektrischen Zuleitung in m	2,0
Position des Gasanschlusses	Hinten links
Spannung in V	220-240
Frequenz in Hz	50-60
Mitgeliefertes Zubehör	
Anschlusskabel	Ja
Düsenatz für Flüssiggas	•

KM 2034 G
Gaskochfeld
mit 5 Brennern für besonders flexiblen Kochkomfort.



KM2032G (Skizze)

1. vorn, 2. Einbau-Höhe, 3. Gasanschluss R 1/2 - ISO 7-1 (DIN 10226), 4. Netzanschlusskasten mit Netzanschlusskabel L = 2000 mm